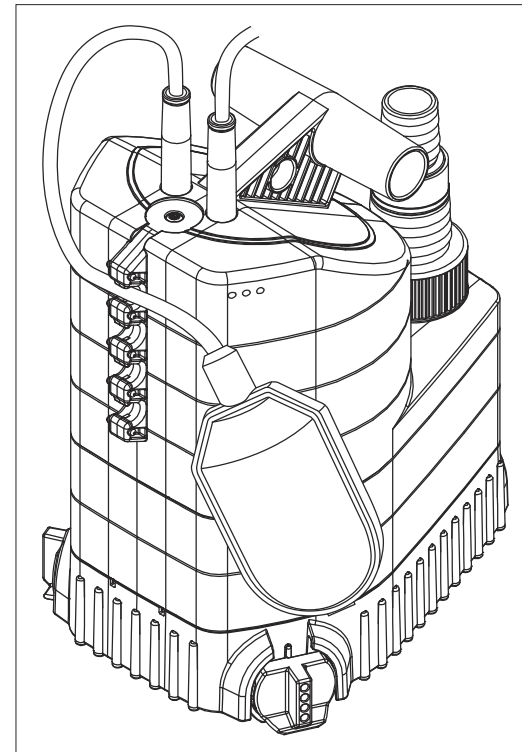




Погружной насос
7000 SL, Арт.№ 1780
7800 SL, Арт.№ 1454
8500 SL, Арт.№ 1782



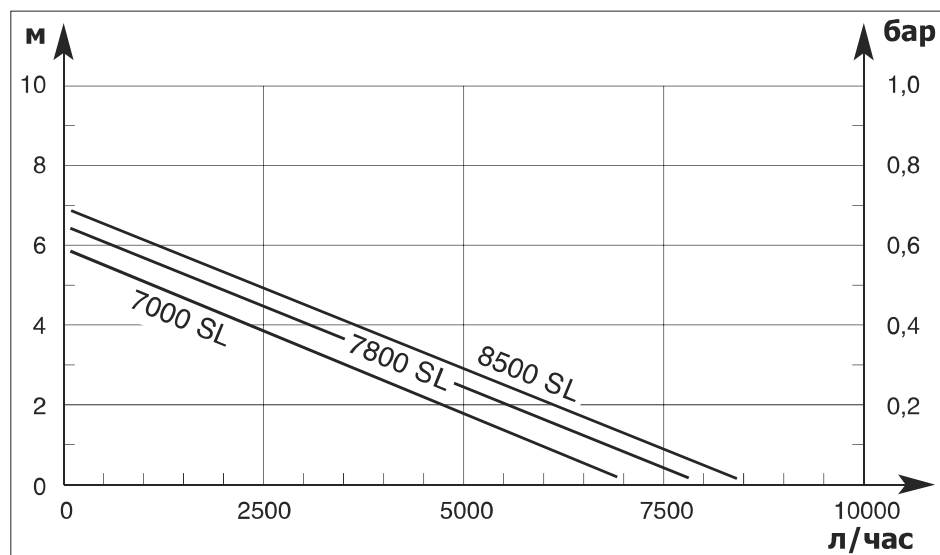
Инструкция по эксплуатации



Технические характеристики

Тип	7000 SL	7800 SL	8500 SL
Артикул №	1780	1454	1782
Номинальная мощность	250 Вт	280 Вт	300 Вт
Максимальная производительность	7000 л/час	7800 л/час	8500 л/час
Максимальная высота нагнетания	6 м	6,5 м	7 м
Максимальное давление	0,6 бар	0,65 бар	0,7 бар
Максимальная глубина погружения	9 м	9 м	9 м
Минимальный уровень откачки воды в ручном режиме	1 мм	1 мм	1 мм
Максимальный размер частиц примесей в жидкости	5 мм	5 мм	5 мм
Длина силового кабеля	10 м	10 м	10 м
Минимальная глубина погружения	35 мм	35 мм	35 мм
Вес	4,3 кг	4,7 кг	5,3 кг
Максимальная температура перекачиваемой жидкости	35°C	35°C	35°C
Напряжение	~230 В	~230 В	~230 В
Частота тока	50 Гц	50 Гц	50 Гц
Минимальная высота включения	175 мм	170 мм	160 мм
Уровни автоматического включения / выключения	65 / 140 мм	65 / 125 мм	50 / 125 мм
Уровень шума	46 дБ	46 дБ	46 дБ

Рабочие характеристики



Воздушная пробка во всасывающем основании.	→ Ждите максимально 3 минуты, пока насос сам не удалит воздух через воздушный клапан. В случае необходимости, выключите насос и включите его снова.
Засорилась турбина.	→ Отсоедините насос от электросети и очистьте турбину (см. "Техническое обслуживание").
Уровень воды при включении ниже минимального.	→ Залейте насос через универсальный штуцер ①.
Насос не включается или неожиданно выключается в процессе работы.	Тепловой защитный выключатель отключил насос из-за перегрева. → Отсоедините насос от электросети и очистьте турбину (см. "Техническое обслуживание"). Следите за температурой окружающей среды (максимум 35°C).
Нет электропитания.	→ Проверьте предохранители и электрические соединения.
Частицы грязи засорили отверстия всасывающего основания.	→ Отсоедините насос от электросети и очистьте всасывающее основание (см. "Техническое обслуживание").
Насос работает, но производительность неожиданно снижается	Засорено всасывающее основание. → Отсоедините насос от электросети и очистьте всасывающее основание (см. "Техническое обслуживание").
При поверхностной откачке насос не достигает остаточного уровня воды 1 мм	У всасывающего основания отсутствует крышка ⑩. → Отсоедините насос от электросети и установите крышку всасывающего основания (см. "Техническое обслуживание").

Работы по ремонту электрической части могут производиться только в сервисном центре. В случае возникновения других неисправностей обращайтесь в сервисный центр.

7. Хранение



Храните насос в защищенном от мороза и недоступном для детей месте.