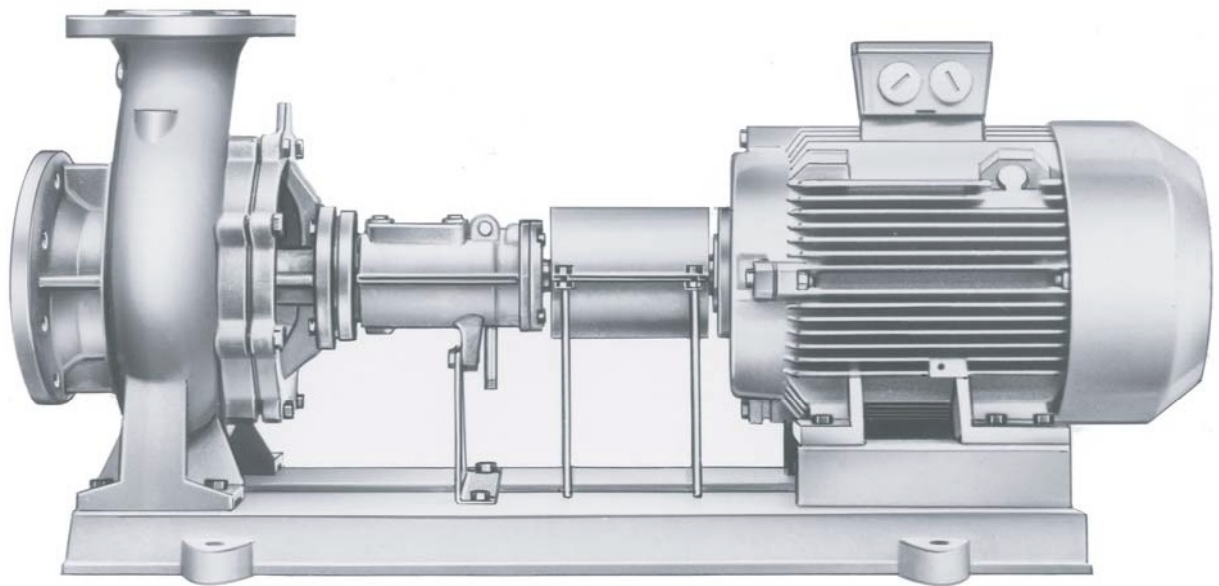


Центробежный насос

Оригинальная инструкция по эксплуатации Типовой ряд NTT



Издание BA-2014.01
Идент. № 550 102
VM № 460.0008 R

ALLWEILER GmbH
Postfach 1140
Allweilerstraße 1
78301 Radolfzell
Deutschland
Тел.: +49 (0) 7732-86-0
Факс: +49 (0) 7732-86-436
E-mail: service@allweiler.de
Интернет: <http://www.allweiler.com>

Возможны технические изменения.
Внимательно прочтите перед эксплуатацией.
Сохраните для дальнейшего использования.

3 Конструкция и принцип действия

3.1 Маркировка

3.1.1 Заводская табличка

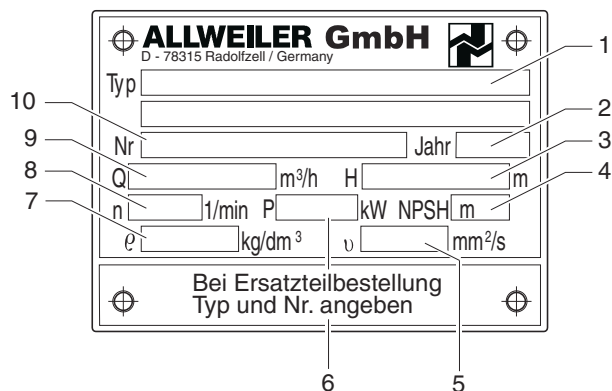


Рис. 1 Заводская табличка (пример)

- 1 Тип насоса
- 2 Год изготовления
- 3 Высота подачи
- 4 Эффективный положительный напор на всасывании насоса
- 5 Кинематическая вязкость
- 6 Потребляемая мощность
- 7 Плотность
- 8 Частота вращения
- 9 Производительность
- 10 Номер насоса

3.1.2 Табличка АTEX

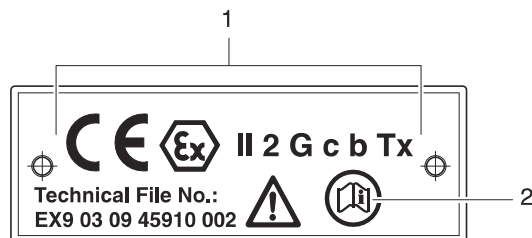


Рис. 2 Табличка АTEX (пример)

- 1 Маркировка взрывозащиты
- 2 Указание на дополнительную инструкцию АTEX

3.1.3 Обозначение типа насоса

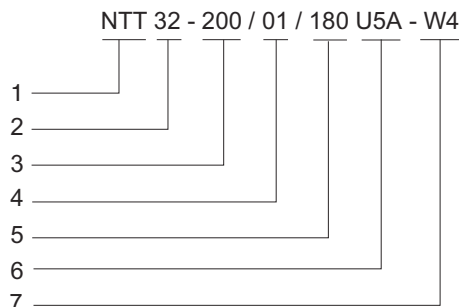




Рис. 3 Обозначение типа насоса (пример)

- 1 Типовой ряд
- 2 Стандартный номинальный внутренний диаметр нагнетательного патрубка [мм]
- 3 Номинальный диаметр рабочего колеса [мм]
- 4 Номер гидравлической системы
- 5 Действительный диаметр рабочего колеса [мм]
- 6 Уплотнение вала
- 7 Код материала

9.2 Технические данные

 Другие технические данные (→ Технический паспорт заказа).

9.2.1 Условия окружающей среды

 Эксплуатацию при других условиях окружающей среды согласовать с изготовителем.

Температура [°C]	Относительная влажность воздуха [%]		Высота установки над уровнем моря [м]
	длительно	кратковременно	
от -20 до +40	≤ 85	≤ 100	≤ 1000

Табл. 15 Условия окружающей среды

9.2.2 Уровень звукового давления

Условия измерения:

- Расстояние до насоса: 1 м
- Режим работы: без кавитации
- Двигатель: стандартный IEC-двигатель
- Погрешность ±3 дБ

Если ожидаемая величина шума превышает допустимые предельные значения, могут быть поставлены двигатели в малощумном исполнении.

Номинальная мощность двигателя РМ [кВт]	Уровень звукового давления [дБ] для насоса с двигателем при частоте вращения [мин ⁻¹]			
	1450	1750	2900	3500
1,5	58	58,5	63	64
2,2	60	60,5	66	67
3,0	62	62,5	68	69
4,0	63	63,5	69	70
5,5	65	65,5	71	72
7,5	66	66,5	72	73
11,0	68	68,5	74	75
15,0	69	69,5	75	76
18,5	70	70,5	76	77
22,0	71	71,5	77	78
30,0	72	72,5	78	79
37,0	73	73,5	79	80
45,0	74	74,5	80	81
55,0	75	75,5	80	81
75,0	76	76,5	81	82
90,0	76	76,5	82	83
110,0	77	77,5	82	83
132,0	78	78,5	83	84
160,0	79	79,5	84	85
200,0	80	80,5	85	86
250,0	83	83	83	84
315,0	84	84	85	85
355	85	85	86	86

Табл. 16 Уровень звукового давления